

FNX118NR

屋内専用／保冷タイプ

食品汎用自動販売機

18

セレクション

さらに進化した、
食品汎用自動販売機。

- 清潔感のある純白のカラー
- 商品にやさしい搬送システム
- ユニバーサルデザイン採用
- 省エネ設計



18セクション 食品汎用自動販売機

FNX118NR 屋内専用/保冷タイプ

お客さまに商品にやさしい

ユニバーサルデザインの導入

カラーユニバーサルコンセプト

商品の購入操作に必要な部品に、オレンジ色を使い視認性を高めています。

ユニバーサルゾーン

大人から子供まで、どなたでも使いやすい高さに、操作部をコンパクトに配置しています。

明るく見やすい収納スペース

どの方向からでも庫内の商品がよく見える、大きな窓が特徴のやわらかフォルムデザイン。庫内が明るく映えるカラーリングで、商品を引き立てます。

商品取出口の改良

取出口のフラップを軽くし、間口横幅を小さくすることで、販売商品を「見やすく」「探しやすく」しました。

ソフトハンドリング搬出

全ラックの商品をエレベーターで搬送します。取出口到達の前に降速度を減速制御し、よりやさしい搬送を実現しました。



アクティブイルミネーション

テンキーパネルの四隅にイルミネーションLEDを配置し、ボタン位置をお知らせするとともに、自動販売機の稼働状態を表示します。



環境にやさしい

省エネ設計

冷却構造・風回りの改善、断熱構造の最適化、庫内照明のLED採用等により、従来機に対し約30%の省エネを実現しました。

LED照明

白色LEDのちらつきのない庫内照明で、商品をハッキリ、スッキリ見せます。



ウェイクアップ機能

※待機時消灯設定の場合
「選択ボタン押した時」や「お金を入れた時」などにだけ庫内照明を点灯(ウェイクアップ)する、省消費電力化対応モードの選択ができます。



扱う人にやさしい

設置スペース縮小【インナードア化】

インナードア化により、本体幅が従来機よりも24mm大きくなったものの、設置幅寸法は従来機以下に抑えました。

ラック軽量化

板金部品の最適化設計と仕切板・ベース部品の樹脂化によりラックの重量を約半分にし、ラックの操作性が向上しています。



スパイラル部品

工具不要、ワンタッチでスパイラル部品の交換ができます。従来機と同じ長さ・ピッチなので互換性があります。



プライスロールの改良

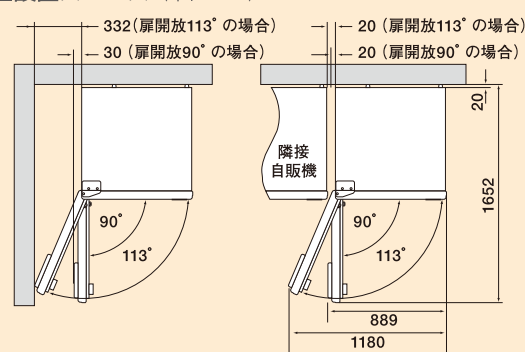
表示部のサイズを大きくし、桁ごとに仕切る構造にすることで、価格変更がより簡単になりました。



◎オプション

- ・ベルトコンベア対応可能(上の2段を除く)
- ・販売口のフラップロック(イタズラ対策用)
- ・ユニバーサルキット(コイン投入皿、コイン返却皿)
- ・金銭操作部カバー(一体型、南京錠対応)
- ・領収書キット

■設置スペース (単位:mm)



■本体寸法 (単位:mm)



仕様

形名	FNX118NR	
外形寸法	高さ	1830mm
	幅	857mm
	本体奥行	837mm
	(基台奥行)	775mm
	設置最大奥行	872mm
製品質量	257kg	
収容方式	スパイラルラック方式	
セクション	18セクション (ダブルスパイラル3列6段)	
収容数	標準出荷設定時	147個
	【ピッチ寸法】	【収容数】
1コラム	(30mm)	(15個)※オプション
	当たりの	45mm 10個
収容数	56mm	8個
	87mm	5個
搬送機構	全段エレベーター(シュート兼トレイ)搬送	
選択ボタン	テンキー方式(シフトタイプスイッチ)	
照明	白色LED(4.8W)	
温度仕様	保冷(18°C±3°C)	
圧縮機	コンプレッサ:レシプロ75W相当	
冷媒	R134a	
電源	単相100V 50/60Hz(コンセント容量15A)	
消費電力	201/201W	
設置条件	屋内専用 直射日光を避けること	

■コラム概略 (標準出荷設定時)

※商品販売可能寸法

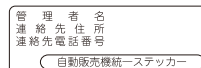
	164mm以下	164mm以下	164mm以下
160mm以下	5個 ピッチ寸法87mm No.1	5個 ピッチ寸法87mm No.2	5個 ピッチ寸法87mm No.3
110mm以下	10個 ピッチ寸法45mm No.4	10個 ピッチ寸法45mm No.5	10個 ピッチ寸法45mm No.6
110mm以下	10個 ピッチ寸法45mm No.7	10個 ピッチ寸法45mm No.8	10個 ピッチ寸法45mm No.9
110mm以下	8個 ピッチ寸法56mm No.10	8個 ピッチ寸法56mm No.11	8個 ピッチ寸法56mm No.12
110mm以下	8個 ピッチ寸法56mm No.13	8個 ピッチ寸法56mm No.14	8個 ピッチ寸法56mm No.15
110mm以下	8個 ピッチ寸法56mm No.16	8個 ピッチ寸法56mm No.17	8個 ピッチ寸法56mm No.18

安全に関するご注意

- ご使用前に、取扱説明書等必ずお読みのうえ、正しくお使いください。
- 設置は、専門の設置業者又は、お買い上げ先へ依頼してください。
- 設置に際しては、JIS基準や業界自主基準に基づく据え付けを行い、道路法や道路交通法、消防法、食品衛生法、電気事業法などの関連法規を順守してください。
- より安全のため、アースを必ず接続してください。
- 定格電圧単相100Vの製品は、必ず単相100Vで電流容量15Aの専用コンセントを使用してください。
- 指定の定格電圧・周波数で使用してください。
- ガソリンスタンドでは、定められた建築物の中に設置してください。
- 指定商品以外は庫内に収納しないでください。

安心してご利用いただくために

- 自動販売機の正面には必ず連絡先と管理者名を記入した自動販売機統一ステッカーをお貼りください。
- 定期的に点検いただき安全にご使用ください。



ご購入・お問い合わせ先

株式会社 ピープル

◆東京ショールーム
〒111-0036 東京都台東区松が谷 1-12-11
◆横浜「俺の自販機」(自販機コーナー / ショールーム)
〒247-0006 神奈川県横浜市栄区笠間 1-1-1 ルリエ 1F
TEL: 0120-089-174
e-mail: info@jidouhanbaiki.co.jp



- 自動販売機の道路へのみ出し設置は法律で禁止されております。
- このカタログの内容は2013年1月現在のものです。



この製品を生産している三重工場は、品質マネジメントシステムISO9001及び環境マネジメントシステムISO14001の認証取得工場です。